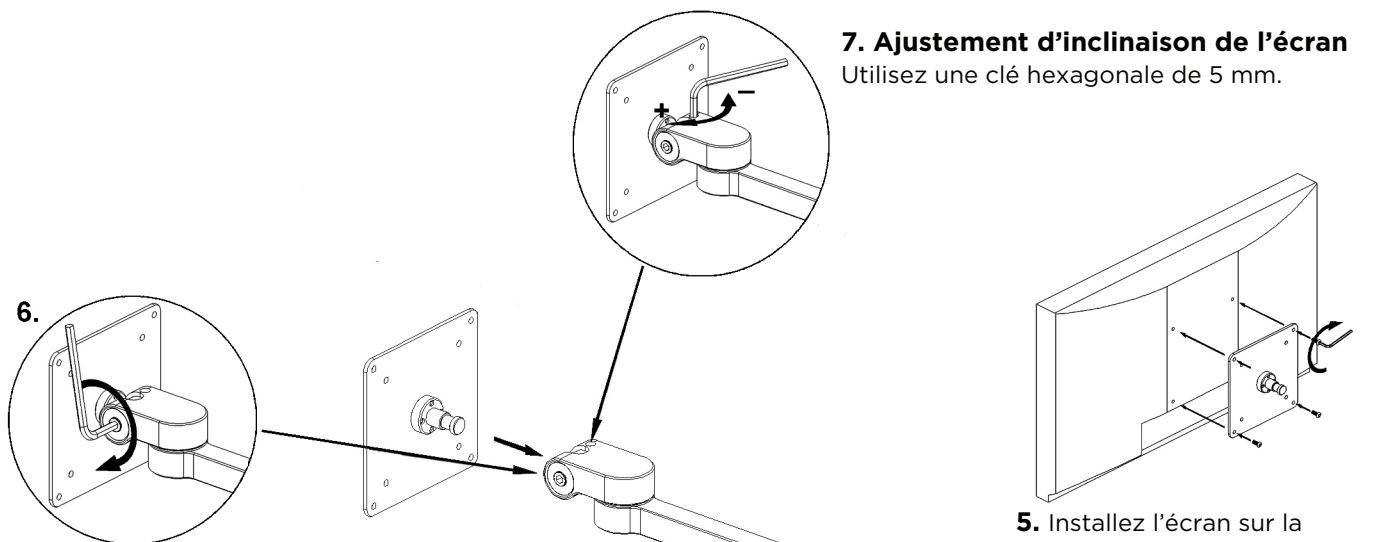


7. Ajustement d'inclinaison de l'écran

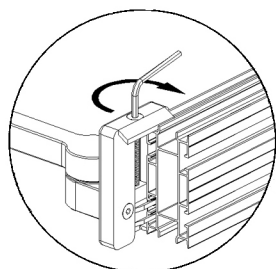
Utilisez une clé hexagonale de 5 mm.



5. Installez l'écran sur la plaque de fixation VESA à l'aide d'une clé hexagonale de 2,5 mm avant d'attacher au bras.

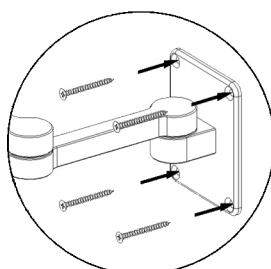
Outil requis :

- 1 x clé hexagonale de 5 mm (incluse)
- 1 x clé hexagonale de 8 mm (incluse)
- 1 x clé hexagonale de 4 mm (pour pince de panneaux rainurés seulement)
- 1 x clé hexagonale de 2,5 mm (incluse)
- 1 x clé de 19 mm (pour un trou à travers un bureau ou à travers un passe-câble seulement)



1. Pince à panneau rainuré

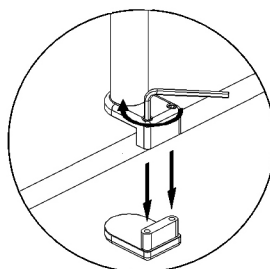
Ajustez sur le panneau et serrez à l'aide de la clé hexagonale de 4 mm.



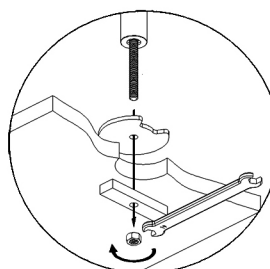
2. Fixation murale

Avant d'attacher l'écran, ajustez le support au mur à l'aide des fixations adéquates.

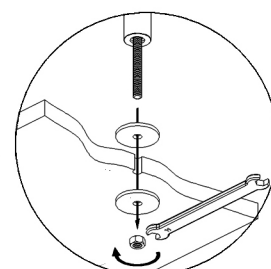
3. Options de fixation des montants



Bride de fixation
Clé hexagonale de 5 mm



Passe-câble
Clé de 19 mm



À travers le bureau
Clé de 19 mm